

## Preis- und Gebührenliste

### Netzanschlusskosten

#### Neuanschlüsse, Anschlussverstärkungen, Anschlusskapazitätserhöhung

Die Kosten für den Netzanschluss enthalten den Netzanschlussbeitrag und den Netzkostenbeitrag.

#### Netzanschlussbeitrag

Wohnhäuser, Wohnbauten, Gewerbe-, Industrie- und Landwirtschaftsbauten

Pauschale pro Anschluss für administrative Arbeiten	CHF	1'500.--
Materialaufwand Kabel*, Kabelschutzrohr, Hausanschlusskasten, ...		nach Aufwand
Ausführung und Bau Vom (Haus-)Anschlusspunkt bzw. der Parzellengrenze bis und mit Netzverknüpfungspunkt		nach Aufwand
Sonstige bauliche Voraussetzungen		nach Aufwand

#### \*Netzkabelkosten

Die Kabelkosten werden abhängig von Kabelquerschnitt und Länge ab Anschlusspunkt separat verrechnet. Das Kabel wird durch die EMU geliefert, eingezogen und beidseitig angeschlossen. Die EMU behält sich vor, die Preise und die Kabelqualitäten anzupassen

3 x 16/16 mm <sup>2</sup> Cu	CHF pro m	26.--
3 x 25/25 mm <sup>2</sup> Cu	CHF pro m	29.--
3 x 35/25 mm <sup>2</sup> AlCu (Standard)	CHF pro m	29.--
3 x 50/35 mm <sup>2</sup> AlCu	CHF pro m	39.--
3 x 50/50 mm <sup>2</sup> Cu	CHF pro m	49.--
3 x 95/50 mm <sup>2</sup> AlCu	CHF pro m	49.--
3 x 95/95 mm <sup>2</sup> Cu	CHF pro m	85.--
3 x 150/95 mm <sup>2</sup> AlCu	CHF pro m	61.--
3 x 150/150 mm <sup>2</sup> Cu	CHF pro m	125.--
3 x 240/150 mm <sup>2</sup> AlCu	CHF pro m	75.--



**Netzkostenbeitrag NE7 (400V)**

Wohnhäuser, Wohnbauten, Gewerbe-, Industrie- und Landwirtschaftsbauten

Netzkostenbeitrag NE7	CHF pro kVA	250.--
-----------------------	-------------	--------

Leistungserhöhung NE7	CHF pro kVA	250.--
-----------------------	-------------	--------

Anschlussüberstromunterbrecher bzw. Zählerkreisabsicherung	Bezugsberechtigte Leistung	Preis CHF
25 A	17 kVA	4'250.--
40 A	27 kVA	6'750.--
63 A	43 kVA	10'750.--
80 A	55 kVA	13'750.--
100 A	69 kVA	17'250.--
125 A	86 kVA	21'500.--
160 A	110 kVA	27'500.--
200 A	138 kVA	34'500.--
250 A	173 kVA	43'250.--
315 A	218 kVA	54'500.--
355 A	245 kVA	61'250.--
400 A	277 kVA	69'250.--
500 A	346 kVA	86'500.--
630 A	436 kVA	109'000.--



---

**Netzkostenbeitrag NE5 (16kV)**

Gewerbe-, Industrie- und Landwirtschaftsbauten

---

Netzkostenbeitrag NE5	CHF pro kVA	150.--
Leistungserhöhung NE5	CHF pro kVA	150.--

---

### Berechnungsbeispiel Netzanschlusskosten

Nachfolgend zwei Beispiele wie sich die Netzanschlusskosten zusammensetzen.  
Die Materialpreise werden im Zeitpunkt der Anchlusserstellung festgelegt.

#### Beispiel 1 - Einfamilienhaus 40A

Netzkostenbeitrag NE7	40A	CHF	6'750.00
-----------------------	-----	-----	----------

#### Netzanschlussbeitrag

- Pauschale	pro Anschluss	CHF	1'500.00
- Kabel	CHF 29.00/m (3x35/25mm <sup>2</sup> AlCu)	<i>entsprechend der benötigten Länge</i>	
- Hausanschlusskasten	1x	<i>nach Aufwand</i>	
- Material	Anschlussmaterial, Kabelschutzrohr etc.	<i>nach Aufwand</i>	
- Tiefbauarbeiten	Arbeiten verlegen Kabelschutzrohr etc.	<i>nach Aufwand</i>	

#### Total Netzanschlusskosten für ein Einfamilienhaus 40A

#### Beispiel 2 – Mehrfamilienhaus mit 3 Wohnungen

Netzkostenbeitrag Allgemein	40A	CHF	6'750.00
-----------------------------	-----	-----	----------

Netzkostenbeitrag Bezüger W1	25A	CHF	4'250.00
------------------------------	-----	-----	----------

Netzkostenbeitrag Bezüger W2	25A	CHF	4'250.00
------------------------------	-----	-----	----------

Netzkostenbeitrag Bezüger W3	25A	CHF	4'250.00
------------------------------	-----	-----	----------

#### Netzanschlussbeitrag

- Pauschale	pro Anschluss	CHF	1'500.00
- Kabel	CHF 29.00/m	<i>entsprechend der benötigten Länge</i>	
- Hausanschlusskasten	1x	<i>nach Aufwand</i>	
- Material	Anschlussmaterial, Kabelschutzrohr etc.	<i>nach Aufwand</i>	
- Tiefbauarbeiten	Arbeiten verlegen Kabelschutzrohr etc.	<i>nach Aufwand</i>	

#### Total Netzanschlusskosten für ein Mehrfamilienhaus mit 3 Wohnungen

---

## Temporäre Anschlüsse

### Netzübergabekasten

Anschlusswert	Leistung		Preis
80 Ampere	Montage	CHF	150.--
	Monatsmiete	CHF	100.--
	Demontage	CHF	150.--
81 bis 250 Ampere	Montage	CHF	250.--
	Monatsmiete	CHF	150.--
	Demontage	CHF	250.--

Die Montage/Demontagekosten werden mit der ersten Baustrom-Abrechnung in Rechnung gestellt. Angefangene Monate werden mit der vollen Monatsmiete verrechnet.

### Besondere Sicherheitsvorkehrungen

Besondere Sicherheitsvorkehrungen für geplante Arbeiten in der Nähe von Leitungen, Geräten und Anlagen

nach Aufwand

---

**Administrative Kosten****Mahngebühren Rechnungen**

Erste Mahnung Hinweis ⇒ Kosten entstehen bei einer weiteren Mahnung		kostenlos
jede weitere Mahnung	CHF	40.--

---

Hinzu kommen allfällige Inkasso- und Betreuungskosten

---

**Mahngebühren Sicherheitsnachweise**

Erste Mahnung Hinweis ⇒ Kosten entstehen bei jeder weiteren Mahnung		kostenlos
jede weitere Mahnung	CHF	100.--

**Stichprobenkontrollen Sicherheitsnachweis**

Stichprobenkontrolle ohne Mängel		kostenlos
Stichprobenkontrolle mit Mängeln EMU-Pauschale pro Rechnung	CHF	150.--

---

Kosten des Kontrolleurs werden bei Mängeln an die Eigentümer weiterverrechnet.

---

**Ausserordentliche Ablesungen / Wechselprozesse für die Rechnungsstellung**

Die ordentlichen gebührenfreien Abrechnungstermine sind am

- 31. März
- 30. Juni
- 30. September
- 31. Dezember

Abrechnungen (auch Tarifwechsel) ausserhalb der ordentlichen Rechnungsstellung gelten als Zusatzablesung – verursacherge-rechte Servicepauschale von	CHF	40.--
--	-----	-------

**Kosten bei Einstellung der Energielieferung**

Wiedereinschaltgebühren	CHF	200.--
-------------------------	-----	--------

---



---

**Beglaubigung PV-Anlage**

Beglaubigung Photovoltaikanlage pauschal	CHF	325.--
--	-----	--------

---

**Prepayment-Systeme**

Ein- und Ausbau Prepayment-Zähler (zahlbar bei Einbau)	CHF	200.--
--	-----	--------

---

Aufladung ausserhalb der Geschäftszeiten / Piketteinsatz	CHF	100.--
--	-----	--------

---

**Piketteinsatz**

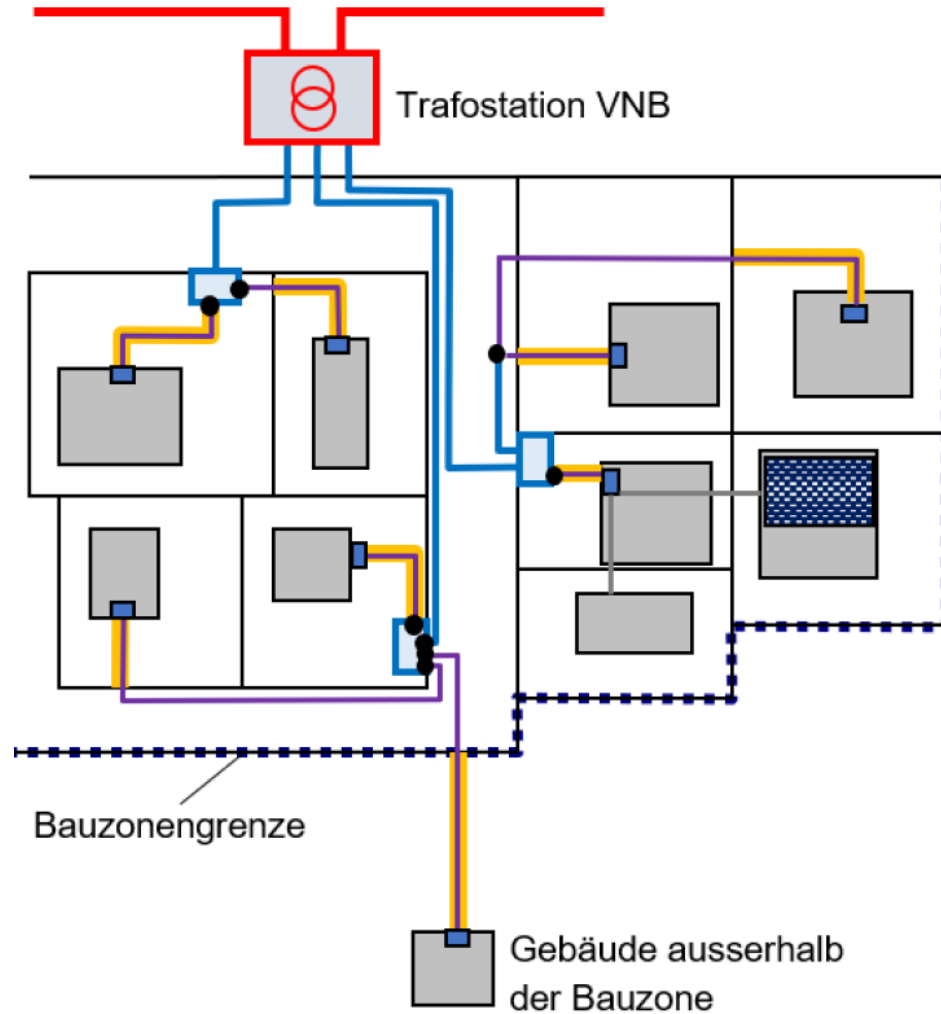
Pikett Pauschale pro Einsatz	CHF	100.--
------------------------------	-----	--------

---

Arbeiten	nach Aufwand	
----------	--------------	--

---

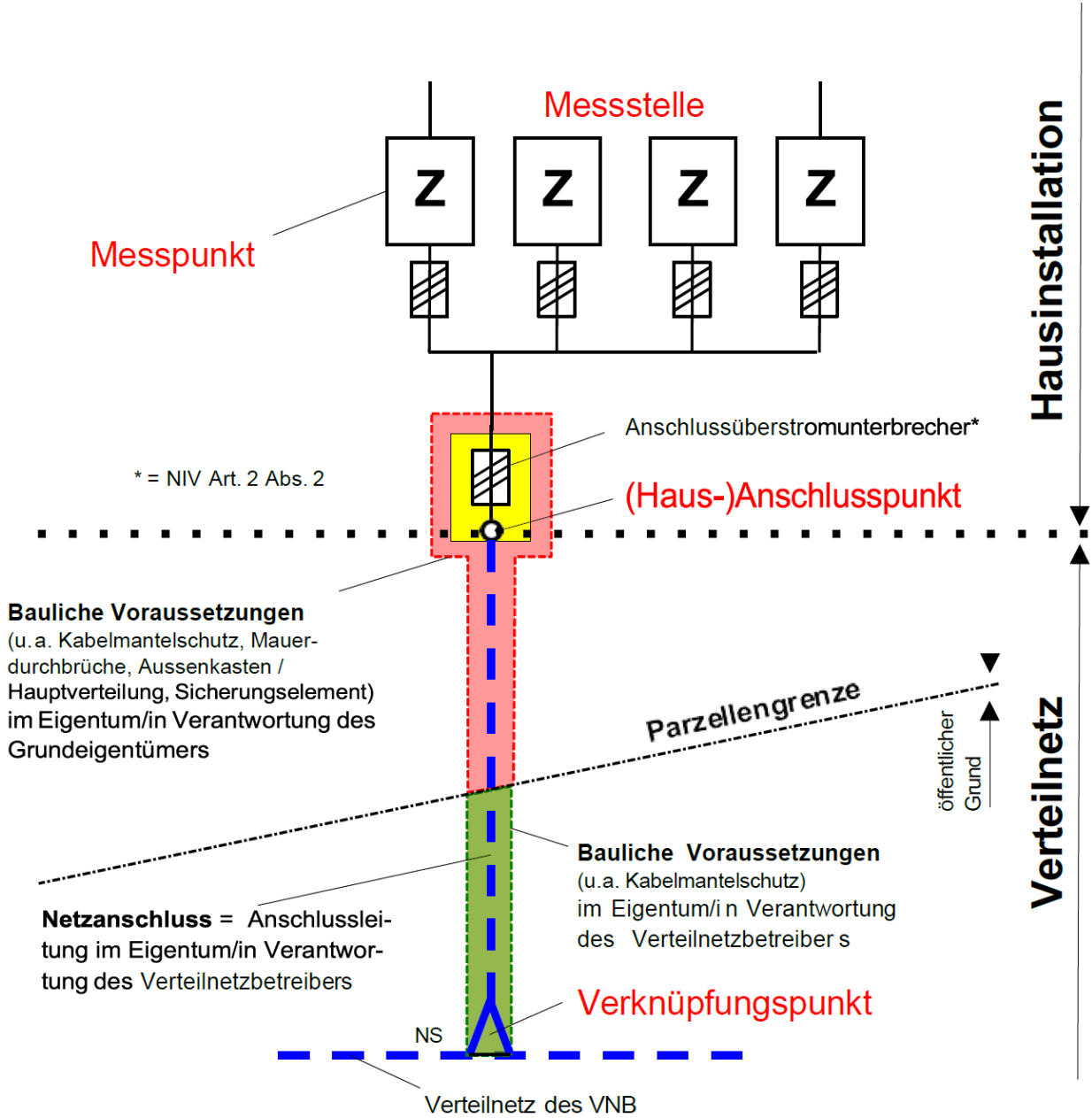
## Erschliessungsstufen



- Groberschliessung inklusive Trafostationen
- Feinerschliessung inklusive Verteilkabinen
- Anschlussleitungen
- Private Leitungen in Verantwortung des ZEV
- Verknüpfungspunkt
- (Haus-)Anschlusspunkt
- Bauliche Voraussetzungen in Verantwortung des Netzanschlussnehmers
- Verteilkabine (VK)



**Abgrenzung Netzanschluss NE7**



## Kostentragung Netzanschluss neu

<b>Neuanschluss</b>				
Aktionen	Arbeitsausführung		Kostenübernahme	
	EMU	Kunden	EMU	Kunde
<b>Installationen im öffentlichen Grund/Drittparzelle</b>				
- Planung, Bauleitung Materialbereitstellung	X			X
- Tiefbau / Grabarbeiten	X			X
- Verlegen von Rohranlagen	X			X
- Verlegen von Kabeln	X			X
<b>Installationen ab Grundstücksgrenze bis zum Anschlusspunkt der Hausinstallation (privater Grund)</b>				
- Planung, Bauleitung Materialbereitstellung	X			X
- Tiefbau/Grabarbeiten	1)	X		X
- Verlegen von Rohranlagen	X			X
- Verlegen von Kabeln	X			X
<b>Hausinstallation</b>				
- Planung und Ausführung durch Installateur	2)	X		X
- Abnahme und Inbetriebsetzung	X	3)		3)
- Anschlussbeitrag an Netzinfra- struktur				X

### Legende:

- 1) Vergabe der Arbeiten durch den Kunde an die EMU oder an ein Baugeschäft nach eigener Wahl
- 2) Die Koordination der Arbeiten mit der EMU ist zwingend
- 3) Abnahme bis Verknüpfungspunkt EMU/Kunde durch EMU  
Ab- und Inbetriebnahme der Hausinstallation durch Installateur gemeinsam mit dem Kunden

## Kostentragung Netzanschluss bestehend

<b>Änderungen / Instandhaltung / Reparaturen</b>				
Arbeitsgattung	Arbeitsausführung		Kostenübernahme	
	EMU	Kunde	EMU	Kunde
Installationen im öffentlichen Grund/Drittparzelle (wenn bereits vorhanden, ansonsten gilt die Kostenübernahme wie bei einem Neuanschluss)				
- Planung, Bauleitung Materialbereitstellung	X		X	
- Tiefbau/Grabarbeiten	X		X	
- Reparatur oder Neuverlegen von Rohranlagen	X		X	
- Reparatur oder Neuverlegen von Kabeln	X		X	
Installationen ab Grundstücksgrenze bis zum Anschlusspunkt der Hausinstallation (privater Grund)				
- Planung, Bauleitung Materialbereitstellung	X			X
- Tiefbau/Grabarbeiten	1)	X		X
- Reparatur oder Neuverlegen von Rohranlagen	X			X
- Reparatur oder Neuverlegen von Kabeln	X			X
Hausinstallation				
- Anpassung der Installation durch Installateur	2)	X		X
- Abnahme und Inbetriebsetzung	X	3)		3)
Netzkostenbeiträge				
- Zusätzlicher Beitrag bei Erhö- hung der Anschlussleistung				X

Legende:

- 1) Vergabe der Arbeiten durch den Kunden an die EMU oder an ein Baugeschäft nach eigener Wahl
- 2) Koordination der Arbeiten mit der EMU ist zwingend
- 3) Abnahme bis Verknüpfungspunkt EMU/Kunde durch EMU  
Ab- und Inbetriebnahme der Hausinstallation durch Installateur gemeinsam mit dem Kunden

---

**Allgemeines**

Alle Preise verstehen sich exklusive Mehrwertsteuer und sind ohne Abzug zahlbar.

Stand 01.01.2024

Durch die Verwaltung der EMU in Kraft gesetzt zum 01.01.2024